



# BTX 12-134LS

12V - 134 Ah (High Rate)  
2940W @ 15 minutes



## Electrical specifications

Nominal Voltage		12 V
Capacity 25°C to 1,8V/c	20 hour rate	142,0 Ah
	10 hour rate	134,0 Ah
	8 hour rate	124,0 Ah
	3 hour rate	106,8 Ah
	1 hour rate	84,5 Ah
Self discharge @ 25°C	per month	2 - 2,5 %
Internal Resistance	fully charged	approx 4 mΩ
Maximum current @ 25°C	charging	40 A
Short Circuit @ 25°C		>2200 A
Charge Voltage @25°C	Float (-3mV/°C/c)	2,27 - 2,29 V/Cell
	Cyclic (-5mV/°C/c)	2,38 - 2,40 V/Cell

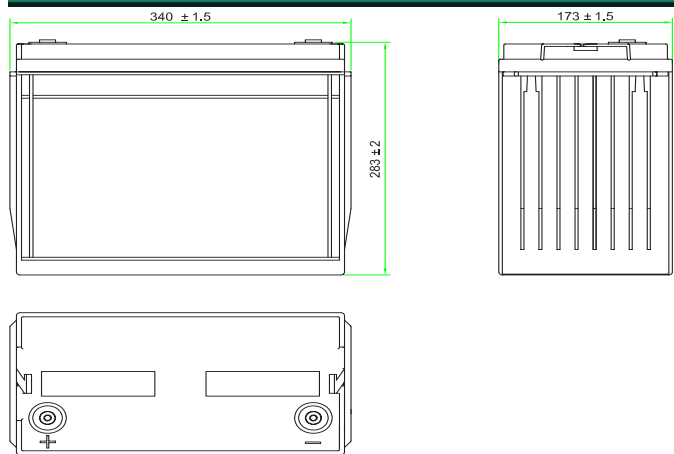
## Other specifications

Design Floating Life @ 20°C		12 Years
Dimensions LxWxH (± 1mm)		340x173x283 mm
	Total height	287 mm
Operating Temperature (storage)		-20 to +50 °C
Separator		Absorbent Glass Mat
Grid alloy		Calcium / Tin lead alloy
Case and cover		ABS
Electrolyte		Sulphuric Acid
Terminal / Length		M8 insert
Optional terminal types		none
Torque setting		12,4 - 16,1 Nm
Weight		41,5 (±5%) kg

## Innovative Features

- Longlife 12 year design
- High Discharge Rate
- Lead-Calcium casted grids
- AGM separators for improved electrolyte distribution
- BTX-LS Capacity range: 17-200Ah
- Designed in conformance with the DIN EN 60896-2:1997 standard
- Extremely low gassing
- Reduced self discharge
- 100% recyclable
- No limitations for transport via road, rail, boat or air
- BTX-LS batteries are maintenance free

## Dimensions



## Constant Amps Discharge - Amps at 25°C

V/Cell	5m	10m	15m	20m	25m	30m	35m	40m	45m	50m	55m	60m	90m	2h	3h	4h	5h	6h	7h	8h	9h	10h	12h	20h
1,80	352	265	218	186	163	148	130	117	107	98,0	90,5	84,5	60,0	47,8	35,6	26,7	23,0	19,7	17,3	15,5	14,1	13,4	11,3	7,10
1,75	365	276	227	192	168	153	134	120	109	100	92,9	86,5	61,4	48,8	36,3	27,3	23,4	20,0	17,6	15,8	14,4	13,5	11,4	7,16
1,70	388	294	240	204	178	162	142	127	115	106	97,6	91,3	64,6	51,3	38,1	28,6	24,5	21,0	18,4	16,4	14,9	13,6	11,5	7,21
1,65	408	312	256	215	189	171	150	134	122	111	103	95,7	67,8	53,8	39,8	29,9	25,6	21,8	19,2	17,2	15,6	13,7	11,6	7,26
1,60	428	329	270	227	199	180	158	141	129	117	108	100	71,0	56,3	41,6	30,3	26,7	22,8	19,9	17,8	16,2	13,8	11,7	7,31

## Constant Power Discharge - Watts per Cell at 25°C

V/Cell	5m	10m	15m	20m	25m	30m	35m	40m	45m	50m	55m	60m	90m	2h	3h	4h	5h	6h	7h	8h	9h	10h	12h	20h
1,80	641	504	421	350	306	277	247	224	206	189	176	165	118	94,7	69,1	55,5	47,3	40,7	36,0	32,5	29,8	27,5	24,1	14,3
1,75	664	526	438	363	318	288	256	232	213	196	181	169	122	98,0	71,1	57,0	48,5	41,7	36,9	33,2	30,4	28,1	24,5	14,4
1,70	706	554	455	377	330	298	265	240	220	201	186	173	125	101	72,9	58,4	49,7	42,7	37,7	34,0	31,1	28,8	25,0	14,5
1,65	743	578	472	390	341	308	274	247	227	207	190	177	128	104	74,9	59,8	50,8	43,7	38,6	34,7	31,7	29,3	25,5	14,6
1,60	779	600	490	404	353	319	282	255	234	212	195	180	131	106	76,8	61,3	52,0	44,7	39,4	35,5	32,4	29,9	25,9	14,7

Revision: 201603-1

